

質の良さが水に出る。

VS-NOVO形ソフト

SVV

水道用ソフトシール仕切弁 塩ビ管用 メカニカル形

塩ビ管用バルブの決定版



特長

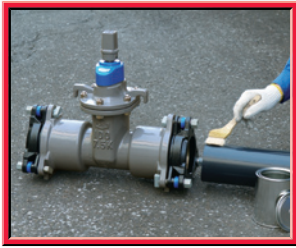
- 汎用の作業工具でボルトをメタルタッチするまで締めるだけ、トルク管理不要の簡単施工。作業しやすいボルト位置により、施工性を高めています。
- 据付後でも、上方から口径、メーカー名を確認しやすい樹脂カバー付です。
- ハンドル車式、開度計付なども標準品としてラインナップ。操作部をキャップ式からハンドル車式へ簡単に変更できます。また、開度計付への変更も可能です(変更には工具が必要ですので、詳細はお問い合わせください)。
- 一目で開閉が確認できる開度計は、隙間のない構造により、砂や泥の浸入を防ぎます。



株式会社 清水合金製作所

ボルトを締め付けるだけの簡単施工

汎用作業工具でボルトを締め付けるだけで、水密ゴム輪の締め付けからグリップリングのセットまでの一連の施工ができ、離脱防止性能と水密性を確保します。



①管挿し口及びバルブ受口に、メーカー指定の水道用滑剤を塗布します。



②管をバルブに挿入します。



③メタルタッチするまでボルトを締め付けます。トルク管理不要。

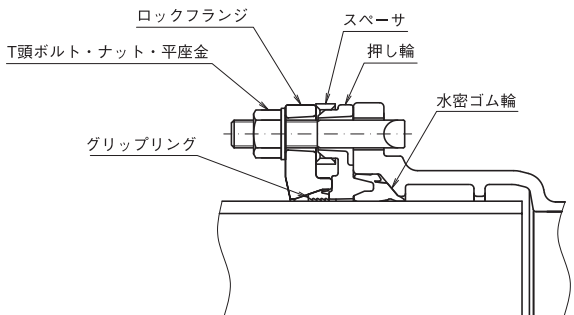


施工完了!

ボルトを締めつけるだけで施工O.K.!!

施工時間・コスト縮減に大きく貢献します。

■VS-NOVO継手構造



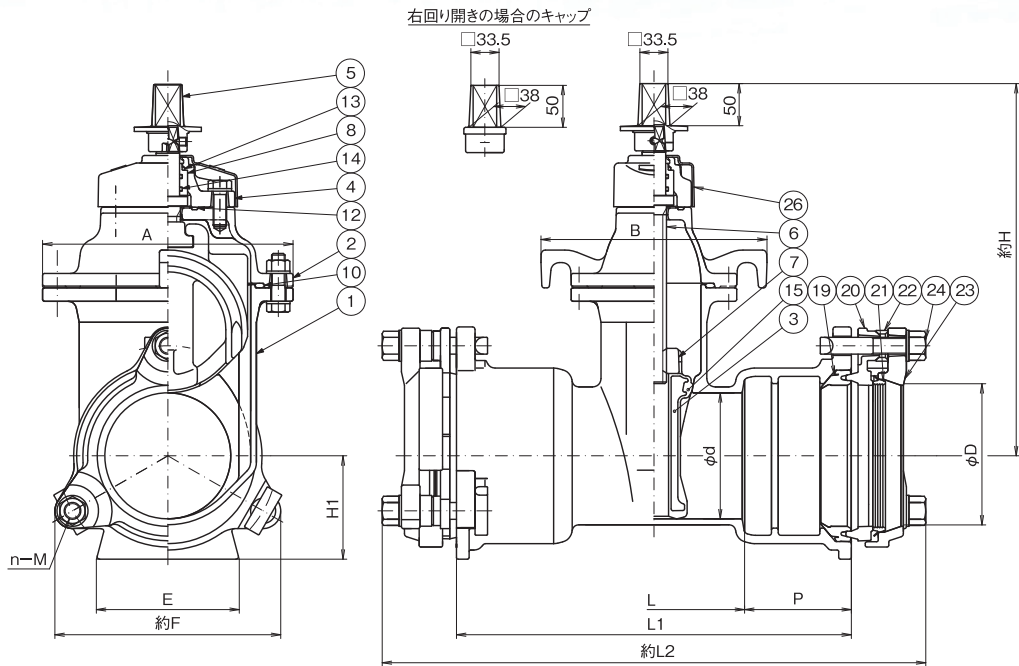
- 離脱防止性能を持つグリップリングを内蔵。
 - ①くさび効果によって、引張力が高まるほど、離脱防止力が高くなる。
 - ②爪の形状は管をソフトに抱き、過度の食い込みをおこさない、等のすぐれた特長を持っています。
- 水密ゴム輪は、
 - ①水圧が高まるほど水密性が高くなるセルフシール構造
 - ②押し輪によるゴムの締め付けで水密性を発揮する、という二段水密構造となっています。

■標準仕様

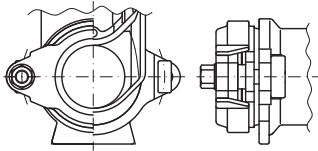
呼び径	50~150	開閉操作	手動(キャップ式・ハンドル車式) 開度計付も標準品としてラインナップしております
形式	内ねじ式	塗装	内外面エポキシ樹脂粉体塗装 押し輪及びロックフランジはエポキシ樹脂粉体塗装
流体の種類	上水、工水		
適合管種	VP・HIVP 水道用硬質ポリ塩化ビニル管 (JIS K 6742)*	種類	2種 (7.5K)
使用圧力			0.75MPa
試験箱耐圧			1.75MPa
試験弁座漏れ			0.75MPa

*鋼管対応につきましてはお問い合わせください。

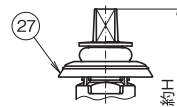
■外形・寸法



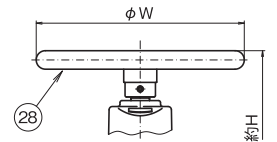
呼び径50、75継手部外觀形状



開度計付の場合



ハンドル車式の場合



ハンドル車式開度計付も製作致します

単位：mm

呼び径 d	接続管 D	全長			受口部				蓋		ハンドル車 W	脚寸法		高さ		回転数 (約)
		L1	L2	有効長 L	n	M	F	P	A	B		E	H1	キャップ 式 H	ハンドル 車式 H	
50	61.5	327	458	146	2	M16	170	90.5	155	177	200	78	55	280	260	13
75	91.0	365	505	162	2	M16	207	101.5	192	210	224	100	80	315	300	13
100	116.5	390	530	171	3	M16	211	109.5	217	226	250	130	95	355	340	17
150	168.0	470	646	216	3	M20	269	127.0	298	269	315	170	123	445	435	19

開度計を付けた場合でも高さ寸法は同じです。

■部品名称

1	弁箱	FCD450-10	10	ガスケット	NBR	22	スペーサ	合成樹脂
2	蓋	FCD450-10	12	Oリング	NBR	23	ロックフランジ	FCD450-10
3	弁体	FCD450-10	13	プロファイルリング	NBR	24	T頭ボルト・ナット	FCD製
4	パッキン箱	FCD450-10	14	Oリング	NBR	26	樹脂カバー	合成樹脂
5	キャップ	FCD450-10	15	弁体弁座	EPDM(耐塩素性)			
6	弁棒	SUS403	19	水密ゴム輪	SBR			
7	めねじこま	C3771	20	押し輪	FCD450-10	27	開度計	合成樹脂/EPDM
8	Oリングケース	合成樹脂	21	グリップリング	CAC406C	28	ハンドル車付キャップ	FCD450-10

豊富なラインナップでお応えします。

チェンジソフト

ソフトシール弁だけで管種変更が可能
配水用ポリエチレン管 (HPPE 管) と塩ビ管 (VP 管) の切替箇所に最適



使用例
HPPE側 VP側



使用例
HPPE挿し口側 VP側



詳細は専用カタログをご覧ください。

ISO 9001、ISO 14001 認証取得 (本社工場)

 株式会社 清水合金製作所

- 本社・工場 〒522-0027 滋賀県彦根市東沼波町928 TEL.0749-23-3131(代) FAX.0749-22-0687(代)
- 札幌営業所 TEL.011-242-8871 ■ 青森営業所 TEL.090-6551-5732 ■ 仙台営業所 TEL.022-217-1312
- 東京営業所 TEL.03-3370-6586 ■ 名古屋営業所 TEL.052-222-7282 ■ 大阪営業所 TEL.06-6315-7471
- 中国四国営業所 TEL.086-227-2510 ■ 九州営業所 TEL.092-409-0996

<https://www.shimizugokin.co.jp>

※ 改良のため、このカタログの仕様・寸法等を予告なく変更することがありますので御了承ください。
(800.2003)

⚠️ ご注意

本カタログに記載の仕様・性能数値は、一般的な使用条件において掲示するものです。記載された使用条件以外で使用され、物的・人的損害が発生した場合、当社はその責任を負いかねます。本版以前に刊行されたカタログの版は無効となりますので、お手元のカタログに記載の版No.により最新版であるかご確認ください。



この印刷物は、環境に配慮した植物油インキを使用し、一部再生紙を使用している場合があります。

版No.SVVD08